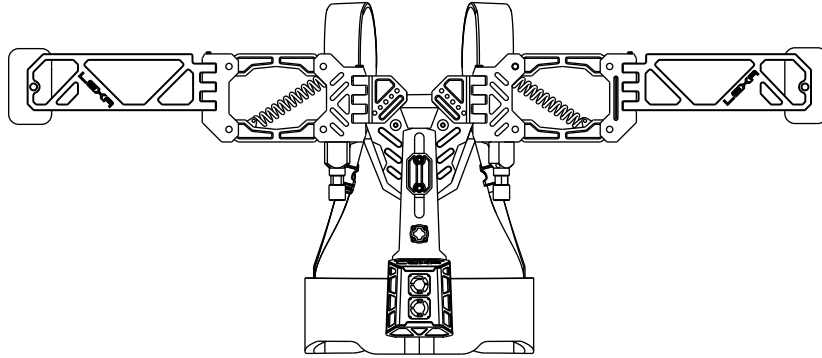


LEXA

Lifting Exoskeleton Assistant

Exoesqueleto de Asistencia de Carga



ESPECIFICACIONES

Asistencia: 16 Kg total (8 Kg por brazo)

Peso: 6.7 Kg

Tallas: CH/M y G/EG (ajustable)

Material: Fibra de carbono

Energía: Mecánica

APLICACIONES



Ensamble



Manejo manual de cargas



Manejo de paquetes logísticos



Fatiga y actividades de riesgo



Más información:

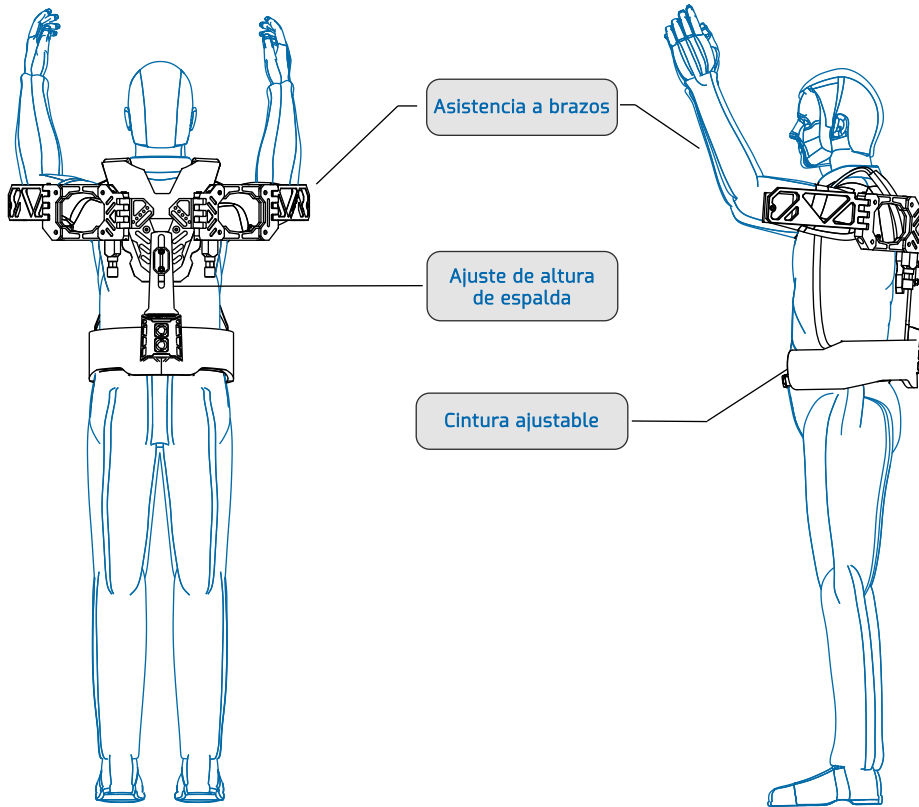


www.kotemah.com

LEXA

Lifting Exoskeleton Assistant

Exoesqueleto de Asistencia de Carga



Reduce lesiones



Cómodo



Fácil de usar



Más información:



www.kotemah.com