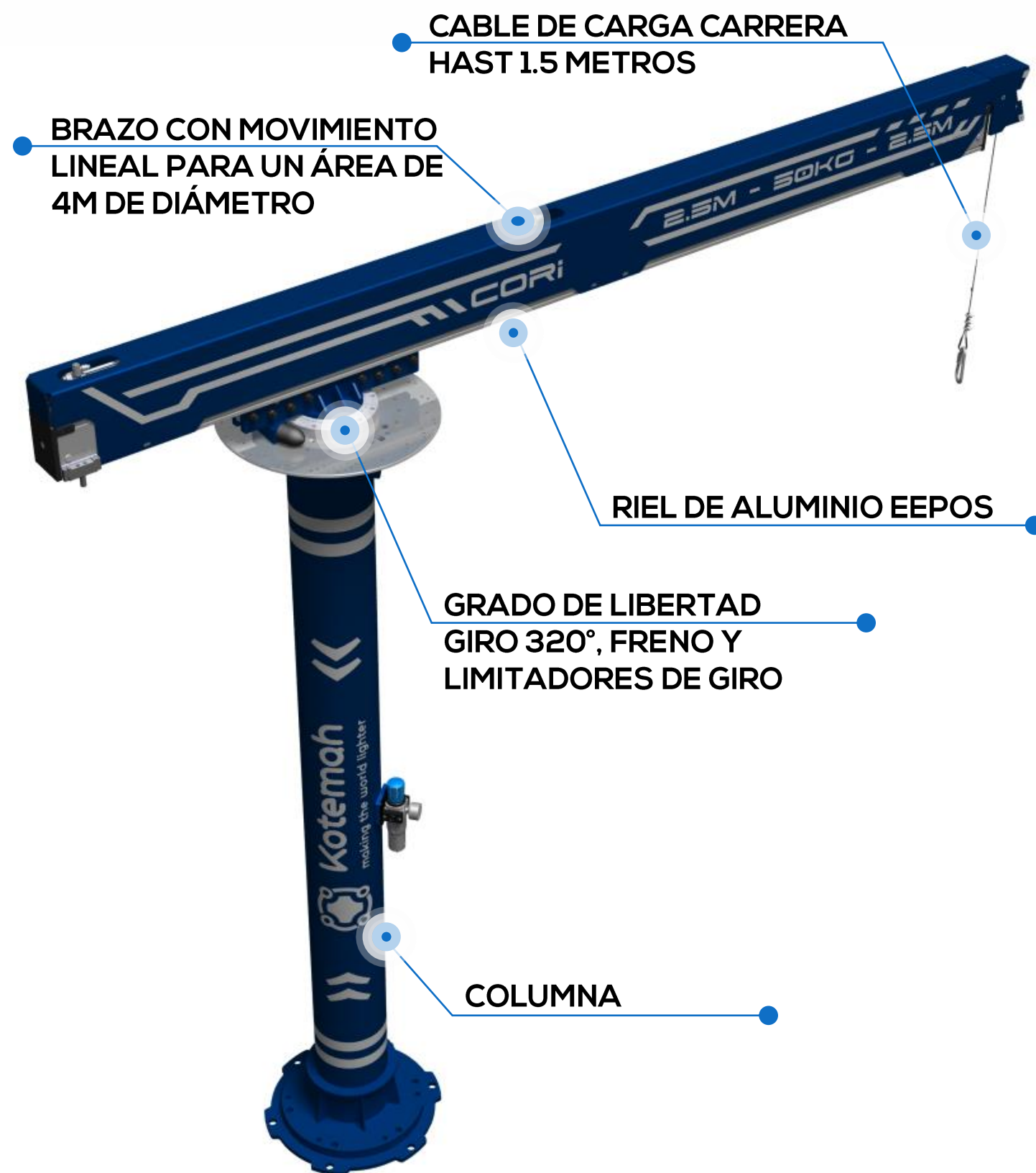




Rail Flag Crane



Ejemplos:

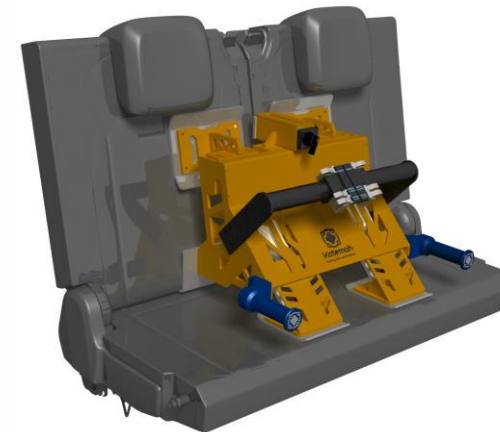
Ejes

Configuración de efector final para manipular una carga voluminosa y rotarla 90° sobre su eje para colocarla en otra estación.



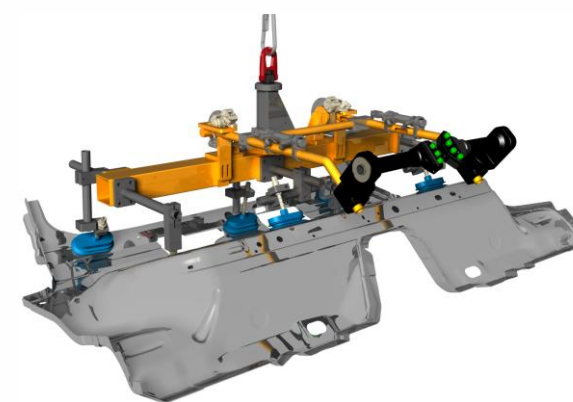
Solución para banca trasera

Con esta configuración de garra, podemos tomar la banca trasera del Conveyor sin lastimar el revestimiento, asegurando el agarre del producto, y llevarlo a la línea de embalaje.



Garra de vacío para pisos

Adecuado para tomar piezas por la parte superior con superficies caprichosas, que con adecuados poka yokes podemos realizar una toma muy simple como con este larguero.



TECHNICAL FEATURES

Capacidad de carga	Hasta 50 kg
Radio de Giro	4 metros
Configuración	Riel montado sobre columna.
Carrera vertical	Hasta 1.5 m (gravedad cero o mando convencional)
Grados de giro	+ - 320° con topes ajustables
Alimentación	6 bar

