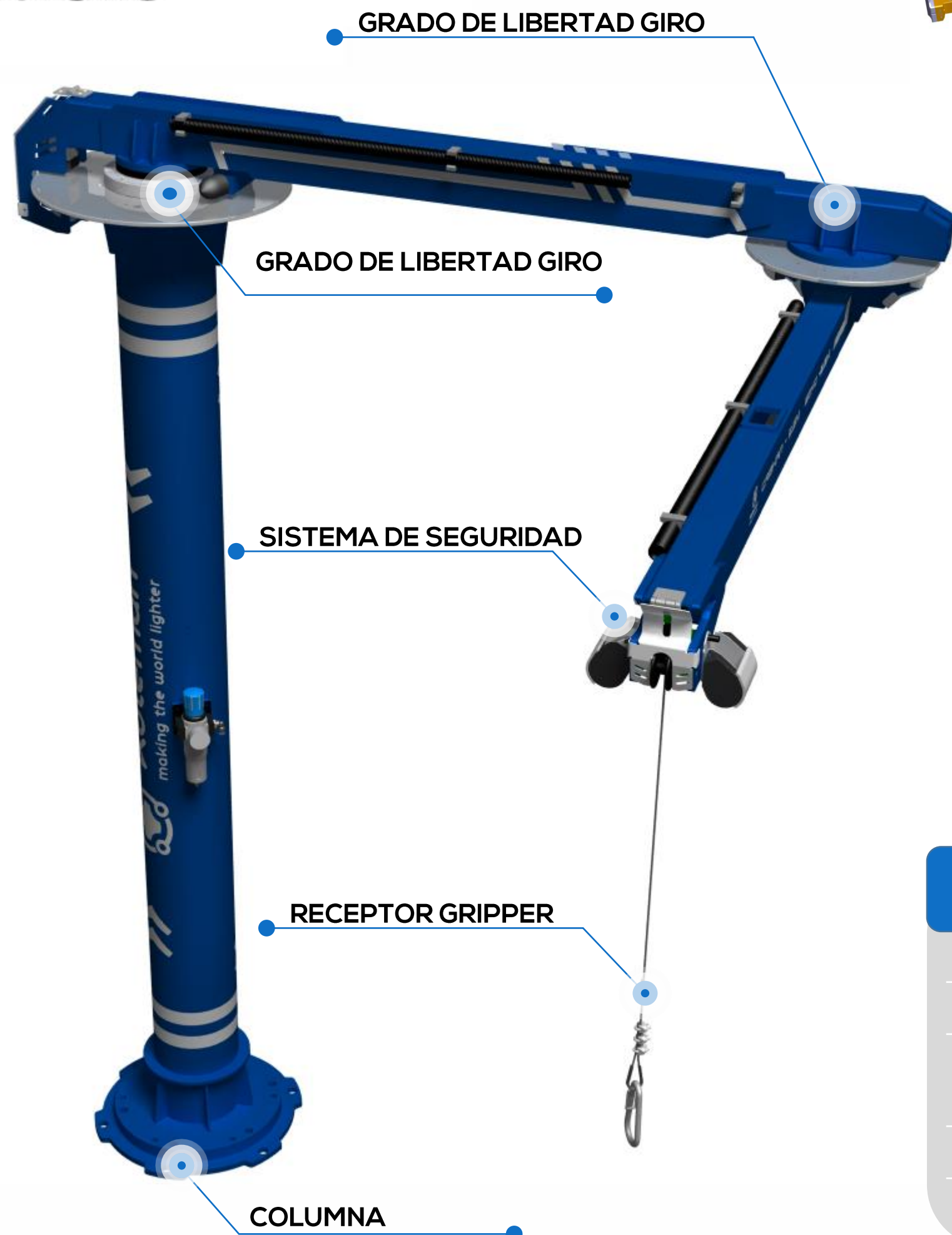
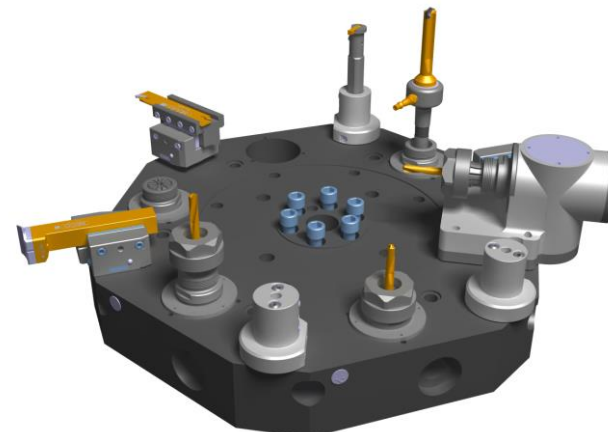




Articulated Arm Crane



Ejemplos:



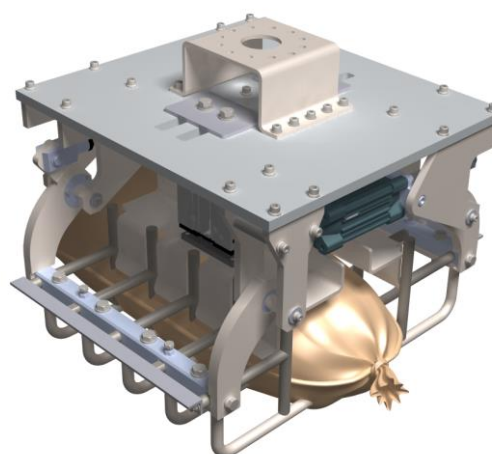
Herramientales para CNC

Asistencia en intercambio de mesa
herramental para estación de
maquinado CNC.



Solución para bancas ligeras o pesadas

Para entradas de línea, como metálicos
y salida como asiento totalmente
vestido. Desde asientos 40%, 50% y
60% e inclusive con múltiples modelos.



Solución para superficies inestables

Adecuado para tomar piezas por la
parte superior con superficies
caprichosas, que se apoyan con
tecnología de vacío y/o magnética.

TECHNICAL FEATURES

Capacidad de carga	Hasta 200 kg
Configuración	Columna fija, brazo y antebrazo articulados
Carrera vertical	Hasta 1.2 m (gravedad cero o control estándar de subir / bajar)
Grados de giro	+ - 320° con topes ajustables
Alimentación	6 bar

